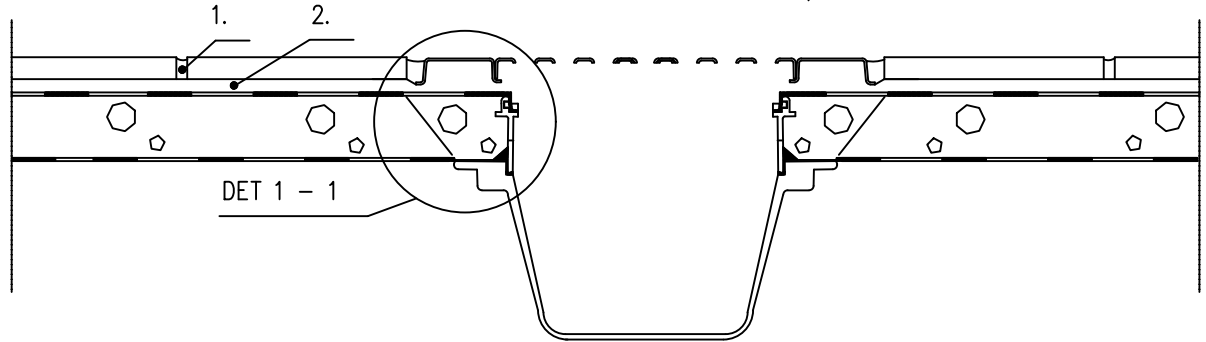
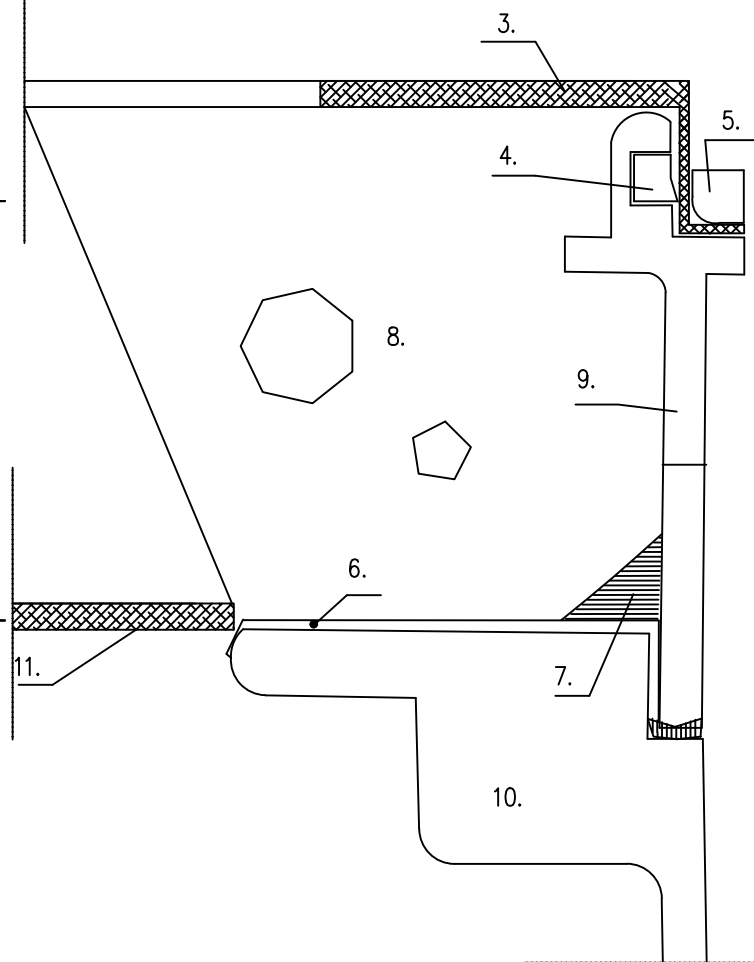


Suunnittelija	Työn nro	
	Päiväys 03/2024	Tekijä HI
Rakennuskohde	Sisältö VALURAUTAKAIVON LIITTYMINEN	

VTT Testausselosteen Nro RTE 15/05 mukaan



DET 1 - 1



1. ARDEX G8S Flex tai ARDEX G10 saumauslaasti. Rajakohdat ja laatoituksen liikuntasaumot ARDEX SN tai ARDEX SE – märkätilasilikoni
2. ARDEX X 77 tai ARDEX X 77 W –kiinnityslaasti
3. ARDEX-kaivokappale + ARDEX 8+9 tai ARDEX 8+9 LW –vedeneriste
Ensimmäinen telaus ARDEX 8+9 tai ARDEX 8+9 LW –vedeneristysmassalla (kaivokappaleen kiinnitys märkään massaan)
Kaivokappale telataan kauttaaltaan ARDEX 8+9 tai ARDEX 8+9 LW –vedeneristysmassalla
4. Tiiviste
5. Kiristysrengas
6. Jatkotartunta ARDEX FB –injektiohartsilla + hiekkakarhennus
7. ARDEX 8+9 tai ARDEX 8+9 LW –vedeneriste pastamaisena koostumuksena
8. Täyttövaluna ARDEX A 38 MIX –kuivabetoni tai ARDEX A 45 –korjausmassa + hiekka
9. Muovinen korokerengas (esim. Vieser)
10. Valurautakaivo
11. Vanha vedeneriste