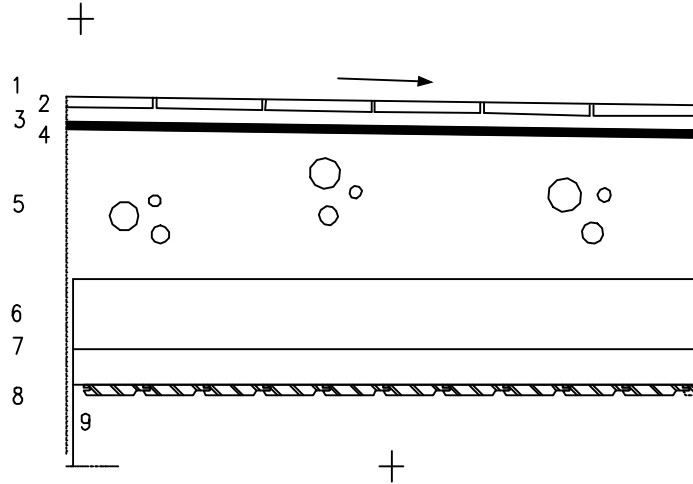


Suunnittelija	Työn nro		VP2
	Päiväys 03/2024	Tekijä HI	
Rakennuskohde	Sisältö PESUHUONEIDEN VÄLINEN VÄLIPOHJA		



- 1 Laattojen saumaus ARDEX G6 Flex tai ARDEX G8S Flex tai ARDEX G10 -saumaustlaastilla. Rajakohdat ja laatoituksen liikuntasaumot ARDEX SN tai ARDEX SE -märkätilasilikonilla
- 2 Lattialaattojen kiinnitys ARDEX X 77 tai ARDEX X 77 W -kiinnityslaastilla.
- 3 Vedeneristys ARDEX 8+9, ARDEX 8+9 LW tai ARDEX S 1-K Plus-vedeneristeellä. Hiekoittuvat pinnat pohjustetaan ARDEX P 51 -pohjustusaineella laimenneftuna vedellä 1:3.
- 4 Tarvittaessa pintatasoitus ARDEX A 31 -pikatasoitteella.
- 5 Teräsbetoni-/kololaatta, rakennepiirustusten mukaan, pinta BY 45 luokka A-4-30, kallistus 1:100, kaivojen läheisyydessä 1:50
- 6 Ilmaväli
- 7 Koolaus 75x50 k 600
- 8 Paneeli huoneselityksen mukaan (18mmx95mm)
- 9 Katon reunoilla rako huoneen ilmatilaan vähintään 2:lla sivulla

TOTEUTUS- JA SUUNNITTELUOHJEET:

- Märkätilojen nestemäisenä siveltävä vedeneristys valmistajan järjestelmän mukaan.
- Laastien tulee olla yhteensopivia vedeneristysjärjestelmän kanssa.
- Ennen vedeneristeen asentamista varmistetaan betonirakenteen rakennuskosteuden vaatimuksemukaisuus.
- Kph:n lattiarakenteet tehtävä siten, että vedeneristeen nosto kynnyksellä > 15 mm valmiista pinnasta.
- Läpimenot ja kaivojen liittymät kaivontoimittajan ja vedeneristysjärjestelmän toimittajan ohjeen mukaan.
- LVI-asennukset paikallavalussa tuettava sekä valupaineelle että -nosteelle.
- Sementtiliima on hiottava ja imuroitava.
- Koolausrungon koko kannatusvälin mukaan.
- Ilmavälin suuruus tarvittavan LVI-asennustilan mukaan.
- Ontelolaattojen lävistyksen tiivistetään elastisella kitillä molemmin puolin.