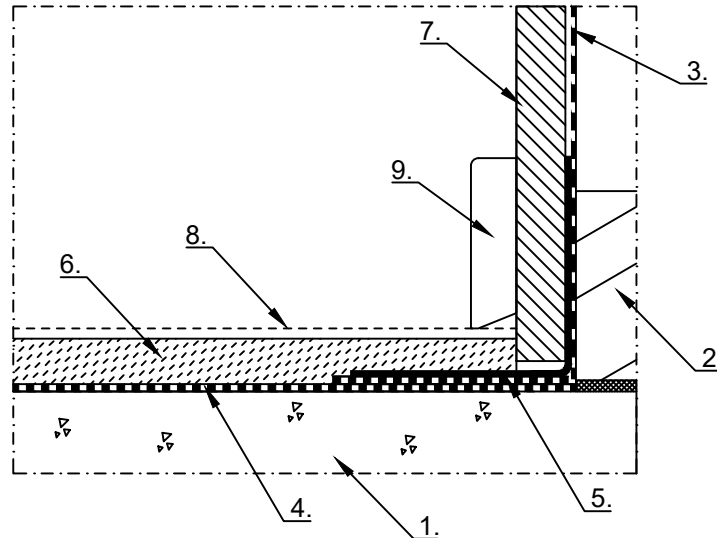


Rakennuskohde ARDEX OY Sisäilmakorjausjärjestelmä	Sisältö Lattia- seinäliittymän tiivistys Betonalattia - höyrynsulkukalvo Vedeneriste ja vahvistusnauha tiivistys				
	PERIAATEPIIRROS	<table border="1"> <tr> <td colspan="2">Työn no</td> </tr> <tr> <td>Päiväys 10/2020</td> <td>Piirtäjä</td> </tr> </table>	Työn no		Päiväys 10/2020
Työn no					
Päiväys 10/2020	Piirtäjä				

# DET3

Mittakaava 1:2



- 1 Betonialustan pitää olla luja, kantava, pölytön ja puhdas tartuntaa heikentävistä aineista.
- 2 Seinän alaohjauspuu ja kermikaista.
- 3 Höyrynsulkukalvo.
- 4 ARDEX EP 2000 -höyrynsulku. Käsittely tehdään tarvittaessa kauttaaltaan ennen lattia ja seinän rajakohdan tiivistystä. Levitys kahtena kerroksena. Pintakerroksen märkään pintaan jatkotartunnaksi peittävä kerros kvartsihiekkaa (0,4 - 0,8 mm).
- 5 Rajakohtien tiivistys. Lattiapintaan ARDEX 8+9 tai ARDEX 8+9 LW -vedeneriste ja ARDEX STB 75-15 tai ARDEX STB 150-20 -vahvistusnauha. Höyrynsulkuun nauha kiinnitetään nauhan omalla tarrapinnalla. Nauhan limityksiin sivellään kerros ARDEX 8+9 vedeneristettä.
- 6 Lattian tasoitus kerrospaksuudesta riippuen esim. ARDEX K 33, ARDEX K 40 tai ARDEX K 70NEW.
- 7 Seinän levytys ja maalaus.
- 8 Lattiapäällyste.
- 9 Jalkalista.

#### Työohje:

- Lattiassa betonipintojen paikkaus ARDEX -tasoitteella paikkauksen laajuuden mukaisesti.
- Materiaalivalmistajan kirjallisia tuotekohtaisia ohjeita, ja järjestelmäohjeita tulee noudattaa.
- Rakennustyön oikean suorittamisen varmistamiseksi on työnsuorittajan tunnettava suunnitelmat ja työohjeet sekä hänellä on oltava riittävä ammattitaito.
- Koko lattiapinnan kapselointi ARDEX EP 2000 -höyrynsululla tapauskohtaisesti.

Piirustukset ovat ohjeellisia. Piirustusten soveltuvuudesta rakennuskohteeseen vastaa suunnittelija.