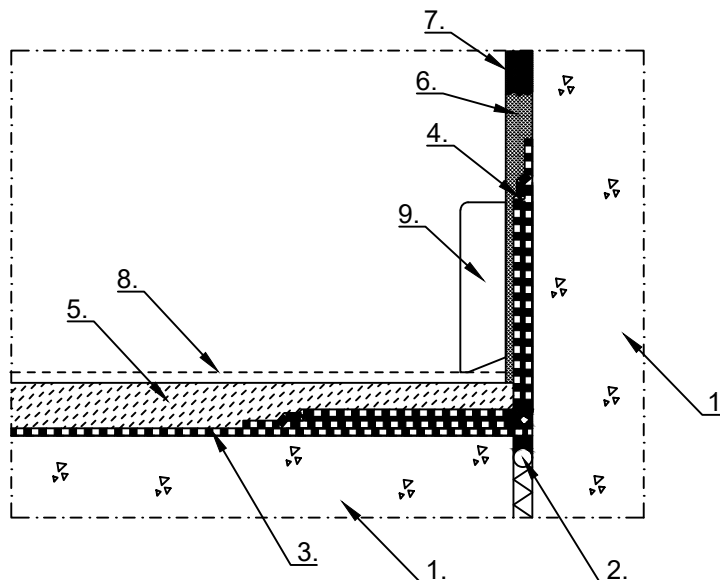


Rakennuskohde ARDEX OY Sisäilmakorjausjärjestelmä	Sisältö Lattia- seinäliittymän tiivistys Betonalattia - betoniseinä Vedeneriste ja vahvistusnauha tiivistys				
	PERIAATEPIIRROS	<table border="1"> <tr> <td>Työn no</td> <td rowspan="2" style="text-align: center; vertical-align: middle;"><h1>DET1</h1></td> </tr> <tr> <td>Päiväys 10/2020</td> <td>Piirtäjä</td> </tr> </table>	Työn no	<h1>DET1</h1>	Päiväys 10/2020
Työn no	<h1>DET1</h1>				
Päiväys 10/2020		Piirtäjä			

Mittakaava 1:2



- 1 Betonialustan pitää olla luja, kantava, pölytön ja puhdas tartuntaa heikentävistä aineista.
- 2 Tarvittaessa rakojen täyttö esim. ARDEX CA 20 P -asennusliimalla. Leveissä saumoissa käytetään pohjanauhaa.
- 3 ARDEX EP 2000 -höyrynsulku. Käsittely tehdään tarvittaessa kauttaaltaan ennen lattia ja seinän rajakohdan tiivistystä. Levitys kahtena kerroksena. Pintakerroksen märkään pintaan jatkotartunnaksi peittävä kerros kvartsihiekkaa (0,4 - 0,8 mm).
- 4 Rajakohtien tiivistys, ARDEX 8+9 tai ARDEX 8+9 LW -vedeneriste ja ARDEX SK 12 -vahvistusnauha. Vahvistusnauha painetaan kiinni märkään vedeneristeeseen. Nauhan alle ei saa jäädä ilmataskuja. Nauhan päälle levitetään toinen kerros ARDEX 8+9 tai ARDEX 8+9 LW -vedeneristettä, sively ulotetaan 10 mm nauhan reunan ulkopuolelle.
- 5 Lattian tasoitus kerrospaksuudesta riippuen esim. ARDEX K 33, ARDEX K 40 tai ARDEX K 70NEW.
- 6 Seinän tasoitus esim. ARDEX F 5 -kuituvahvistetulla tasoitteella. Tarvittaessa vahvistukseksi ARDEX BU-R -vahvistusverkko.
- 7 Seinän maalaus.
- 8 Lattiapäällyste.
- 9 Jalkalista.

#### Työohje:

- Betonipintojen paikkaukset ennen tiivistystä. Seinässä esim. ARDEX A 950 -korjausmassalla ja lattiassa ARDEX -tasoitteella paikkauksen laajuuden mukaisesti.
- Materiaalivalmistajan kirjallisia tuotekohtaisia ohjeita, ja järjestelmäohjeita tulee noudattaa.
- Rakennustyön oikean suorittamisen varmistamiseksi on työsuorittajan tunnettava suunnitelmat ja työohjeet sekä hänellä on oltava riittävä ammattitaito.
- Laajoja seinäalueita tasoitettaessa voidaan ARDEX F 5 -kuituvahvistettu tasoite korvata ARDEX W 820 SUPERFINISH kipsitasoiteella.
- Koko lattiapinnan kapselointi ARDEX EP 2000 -höyrynsululla tapauskohtaisesti.
- Rajakohtien tiivistys voidaan tapauskohtaisesti toteuttaa myös ARDEX EP 2001 W -höyrynsulkukäsittelyllä ja ARDEX STB 75-15 tai ARDEX STB 150-20 -vahvistusnauhalla.
- Uuden ja vanhan seinätasoiheen rajapinnassa huomioitava halkeamariski tapauskohtaisesti.

Piirustukset ovat ohjeellisia. Piirustusten soveltuvuudesta rakennuskohteeseen vastaa suunnittelija.