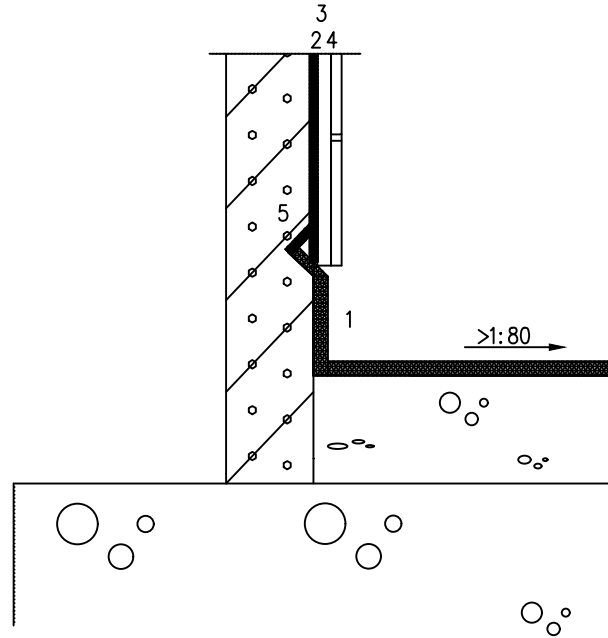


Suunnittelija	Työn nro		DET
	Päiväys 05/2020	Tekijä HI	
Rakennuskohde	Sisältö		
.	MASSALATTIAN JA VEDENERISTEEN LIITOS		



- 1 Massalattia ylösnosto $\geq 100\text{mm}$
- 2 ARDEX 8+9 tai ARDEX 8+9 LW -vedeneriste
- 3 Seinälaattojen kiinnitys ARDEX X 77 tai ARDEX X 77 W -kiinnityslaastilla.
- 4 Laattojen saumaus ARDEX G6 Flex tai ARDEX G8S Flex suihkutiivillä saumauslaastilla.
- 5 Ura täytetään pastamaisella ARDEX 8+9 tai ARDEX 8+9 LW -vedeneristeellä.

TOTEUTUS- JA SUUNNITTELUOHJEET

- Märkätilojen nestemäisenä siveltävä vedeneristys valmistajan järjestelmän mukaan
- Seinälaatoituksen alareunassa ei käytetä elastista kittausa tai muuta laattojen taakse veden kertymistä edistävää tuotetta