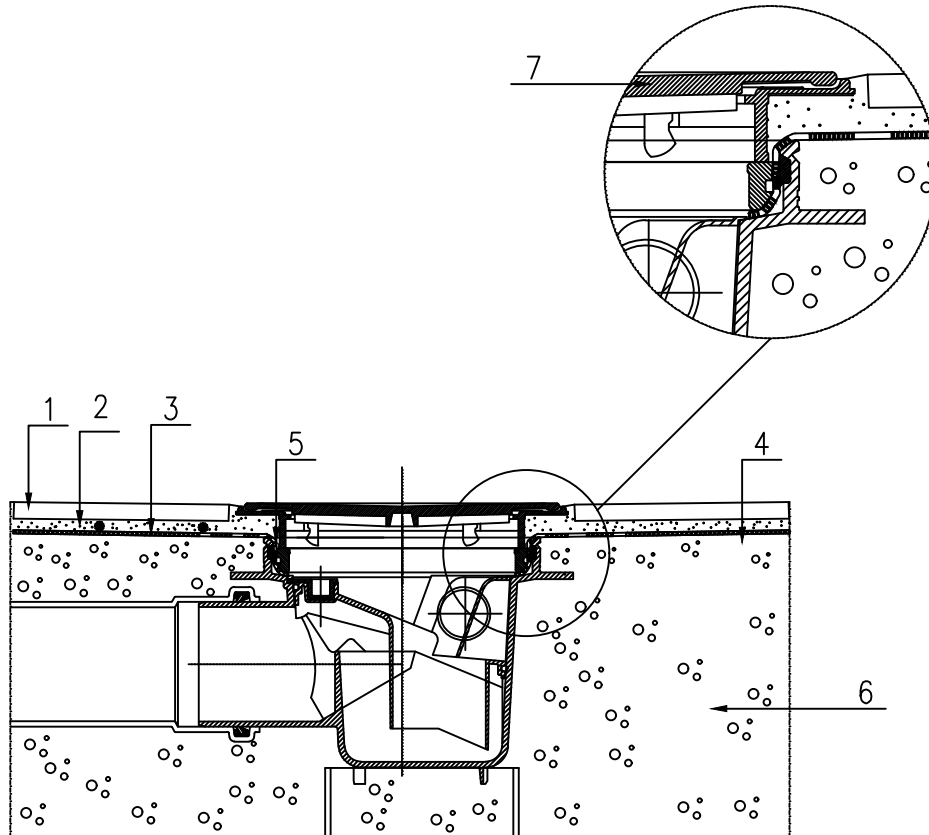


Suunnittelija	Työn nro		LATTIAKAIVO
	Päiväys 05/2020	Tekijä HI	
Rakennuskohde	Sisältö LATTIAKAIVO		



- 1 Laattojen saumaus ARDEX G6 Flex tai ARDEX G8S Flex suihkutiiviillä saumauslaastilla.
- 2 Lattialaattojen kiinnitys ARDEX X 77 tai ARDEX X 77 W -kiinnityslaastilla.
- 3 Vedeneristys ARDEX 8+9, ARDEX 8+9 LW tai ARDEX S 1-K -vedeneristeellä. Hiekoittuvat pinnat pohjustetaan ARDEX P 51 -pohjustusaineella laimennettuna vedellä 1:3.
- 4 Tarvittaessa tasointi ARDEX A 31 -pikatasoitteella.
- 5 Kaivon liitos vedeneristykseen vedeneristysjärjestelmän työohjeen mukaan, kaivon ja vedeneristeen yhteensopivuus varmistettava
- 6 Teräsbetonilaatta, BY45, A-4-30 tai ARDEX A 35 tai ARDEX A 38 -sementistä ja hiekasta 1:4(1:5) tai ARDEX A 38-MIX-kuivabetonista valettu laatta.
- 7 Kaivo kansineen valmistajan ohjeen mukaan.

TOTEUTUS- JA SUUNNITTELUOHJEET

- Märkätilojen nestemäisenä siveltävä vedeneristys valmistajan järjestelmän mukaan
- Ennen vedeneristysasennusta varmistetaan betonirakenteen rakennekosteuden vaatimuksenmukaisuus.
- Vedeneristeen ja lattiakaivon eri osien on oltava tyyppikokein yhteensopiviksi todettuja (RIL 107-2012)