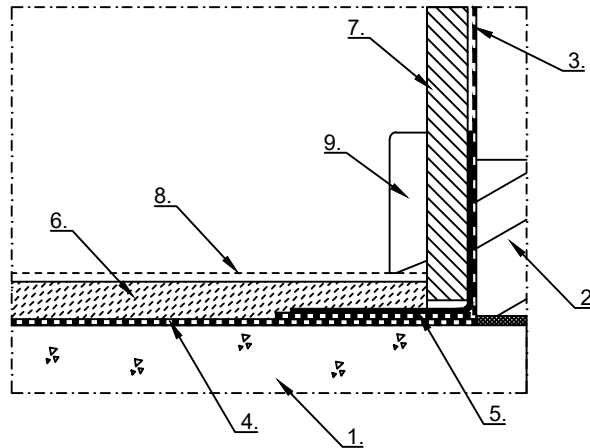


Rakennuskohde ARDEX OY Sisäilmäkorjausjärjestelmä	Sisältö Lattia- seinäliittymän tiivistys Betoniattia - höyrynsulkukalvo Vedeneriste ja vahvistusnauha tiivistys
PERIAATEPIIRROS	Työn no
	Päiväys 10/2020
<b>DET3</b>	

Mittakaava 1:2



- 1 Betonialustan pitää olla luja, kantava, pölytön ja puhdas tartuntaa heikentävistä aineista.
- 2 Seinän alaojhauspuu ja kermikaista.
- 3 Höyrynsulkukalvo.
- 4 ARDEX EP 2000 -höyrynsulku. Käsittely tehdään tarvittaessa kauttaaltaan ennen lattia ja seinän rajakohtien tiivistystä. Levitys kahtena kerroksena. Pintakerroksen märkään pintaan jatkotartunnaksi peittävä kerros kvartsihiekkää (0,4 - 0,8 mm).
- 5 Rajakohtien tiivistys. Lattiapintaan ARDEX 8+9 tai ARDEX 8+9 LW -vedeneriste ja ARDEX STB 75-15 tai ARDEX STB 150-20 -vahvistusnauha. Höyrynsulkuun nauha kiinnitetään nauhan omalla tarrapinnalla. Nauhan limityksiin sivellään kerros ARDEX 8+9 vedeneristettä.
- 6 Lattian tasointu kerrospaksuudesta riippuen esim. ARDEX K 14 tai ARDEX K 75.
- 7 Seinän levytys ja maalaus.
- 8 Lattiapäällyste.
- 9 Jalkalista.

**Työohje:**

- Lattiassa betonipintojen paikkaus ARDEX -tasoitteella paikkauksen laajuuden mukaisesti.
- Materiaalivalmistajan kirjallisia tuotekohtaisia ohjeita, ja järjestelmäohjeita tulee noudattaa.
- Rakennustyön oikean suorittamisen varmistamiseksi on työnsuorittajan tunnettava suunnitelmat ja työohjeet sekä hänellä on oltava riittävä ammattitaito.
- Koko lattiapinnan kapselointi ARDEX EP 2000 -höyrynsululla tapauskohtaisesti.

Piirustukset ovat ohjeellisia. Piirustusten soveltuvuudesta rakennuskohteeseen vastaa suunnittelija.