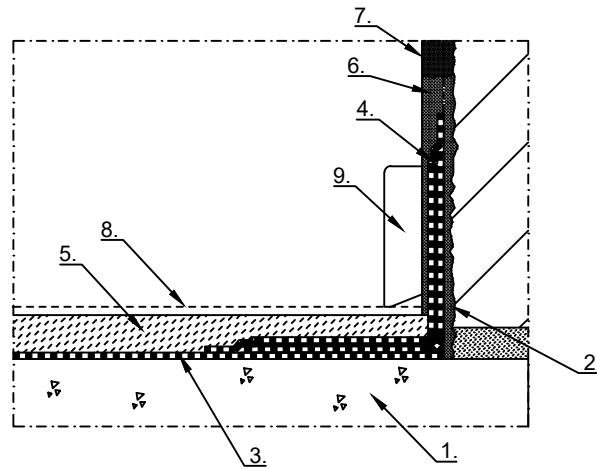


Rakennuskohde ARDEX OY Sisäilmakorjausjärjestelmä	Sisältö Lattia- seinäliittymän tiivistys Betoniattia - tiiliseinä Vedeneriste ja vahvistusnauha tiivistys
PERIAATEPIIRROS	Työn no
	Päiväys 10/2020
<b>DET2</b>	

Mittakaava 1:2



- 1 Betonialustan pitää olla luja, kantava, pölytön ja puhdas tartuntaa heikentävistä aineista.
- 2 Tiilipinnan tasoitus tarvittaessa ennen tiivistystä esim. ARDEX F 5 -kuituvahvistetulla tasoitteella. Seinäpinnan pitää olla luja, kantava, pölytön ja puhdas tartuntaa heikentävistä aineista.
- 3 ARDEX EP 2000 -höyrynsulku. Käsiteltävä tarvittaessa kauttaaltaan ennen lattia ja seinän rajakohdan tiivistystä. Levitys kahtena kerroksena, pintakerroksen märkään pintaan jatkotartunnaksi peittävä kerros kvartsihiekkää (0,4 - 0,8 mm).
- 4 Rajakohtien tiivistys, ARDEX 8+9 tai ARDEX 8+9 LW -vedeneriste ja ARDEX SK 12 -vahvistusnauha. Vahvistusnauha painetaan kiinni märkään vedeneristeeseen. Nauhan alle ei saa jäädä ilmataskuja. Nauhan päälle sivellään toinen kerros ARDEX 8+9 tai ARDEX 8+9 LW -vedeneristettä, sively ulotetaan 10 mm nauhan reunan ulkopuolelle.
- 5 Lattian tasoitus kerrospaksuudesta riippuen esim. ARDEX K 14 tai ARDEX K 75.
- 6 Seinän tasoitus esim. ARDEX F 5 -kuituvahvistetulla tasoitteella ja tarvittaessa ARDEX BU-R -vahvistusverkko.
- 7 Seinän maalaus.
- 8 Lattiapäällyste.
- 9 Jalkalista.

**Työohje:**

- Tiivistettävien pintojen paikkaukset ennen tiivistystä. Seinässä esim. ARDEX A 950 -korjausmassalla ja lattiassa betonipintojen paikkaus ARDEX -tasoitteella paikkauksen laajuuden mukaisesti.
- Materiaalivalmistajan kirjallisia tuotekohtaisia ohjeita, ja järjestelmäohjeita tulee noudattaa.
- Rakennustyön oikean suorittamisen varmistamiseksi on työnsuorittajan tunnettava suunnitelmat ja työohjeet sekä hänellä on oltava riittävä ammattitaito.
- Laajoja seinäalueita tasoitettaessa voidaan ARDEX F 5 -kuituvahvistettu tasoite korvata ARDEX W 820 SUPERFINISH kipsitasoiteella.
- Koko lattiapinnan kapselointi ARDEX EP 2000 -höyrynsululla tapauskohtaisesti.
- Rajakohtien tiivistys voidaan tapauskohtaisesti toteuttaa myös ARDEX EP 2001 W -höyrynsulkukäsittelyllä ja ARDEX STB 75-15 tai ARDEX STB 150-20 -vahvistusnauhalla.
- Uuden ja vanhan seinätasoitteen rajapinnassa huomioitava halkeamariski tapauskohtaisesti.

Piirustukset ovat ohjeellisia. Piirustusten soveltuvuudesta rakennuskohteeseen vastaa suunnittelija.