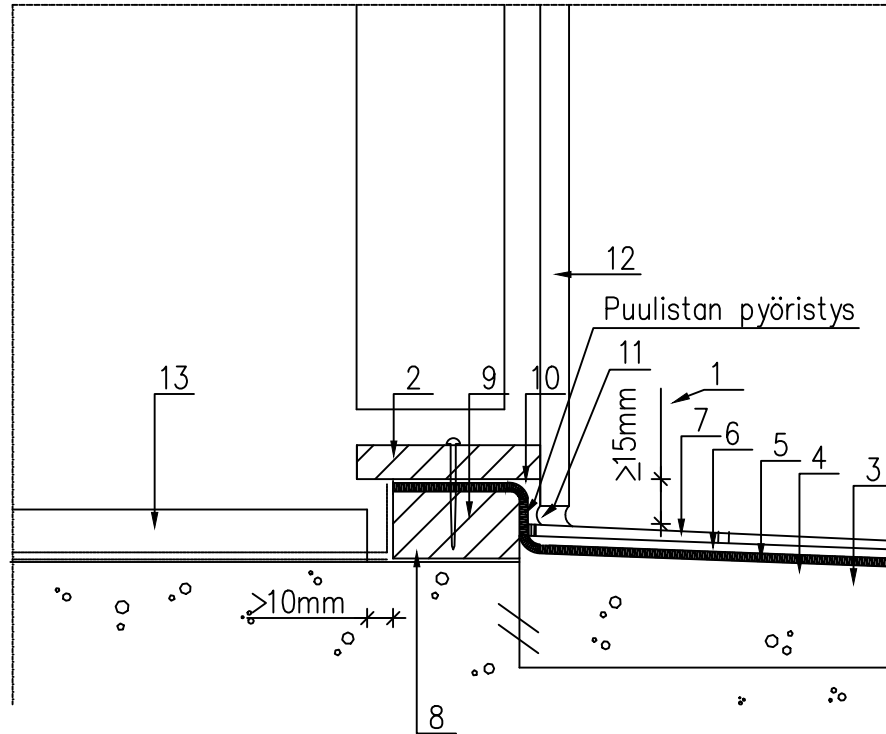


Suunnittelija	Työn nro		KYNNYS
	Päiväys 05/2020	Tekijä HI	
Rakennuskohde	Sisältö		
	KYLPUHUONEEN KYNNYS PARKETILATTIAA VASTEN		



- 1 Kynnyksen korkeus siten, että kynnykorkeusmääräykset (RIL 107-2012) täyttyvät. Vedeneristeen nosto vähintään 15 mm valmiista lattiapinnasta.
- 2 Oviilevyn ja kynnyksen väliin riittävä rako korvausilmaa varten LVI-suunnittelijan ohjeen mukaan
- 3 Kallistusvalu ARDEX A 35, ARDEX A 38 tai ARDEX A 38 MIX -betonilla.
- 4 Tarvittaessa tasoitus ARDEX A 31 -pikatasoiteella.
- 5 Vedeneristys ARDEX 8+9, ARDEX 8+9 LW tai ARDEX S 1-K -vedeneristeellä. Hiekoittuvat pinnat pohjustetaan ARDEX P 51 -pohjustusaineella laimennettuna vedellä 1:3. Rajakohtiin ARDEX -vahvistusnauha.
- 6 Lattialaattojen kiinnitys ARDEX X 77 tai ARDEX X 77 W -kiinnityslaastilla.
- 7 Laattojen saumaus ARDEX G6 Flex tai ARDEX G8S Flex suihkutiivillä saumaustaastilla.
- 8 Aluspuu seinässä olevan aukon levyisenä. Aluspuun korkeus siten, että kynnykorkeusmääräykset täyttyvät.
- 9 Kylpyhuoneen vedeneriste nostetaan kynnyksen aluspuun päälle. Vedeneristys nosto > 15 mm valmiista lattiapinnasta.
- 10 Jalopuukynnys rakennusselityksen mukaan
- 11 ARDEX SE -märkätilasilikoni kynnyksen ja laatan välissä.
- 12 Oven vuorilista. Lista päätetään 5 mm ennen lattialaatoitusta.  
Rako saumataan ARDEX SN tai ARDEX SE -märkätilasilikonilla. Ks. myös Ovidet.1 ja 2.
- 13 Parketti

#### TOTEUTUS- JA SUUNNITTELUOHJEET

- Märkätilojen nestemäisenä siveltävä vedeneristys valmistajan järjestelmän mukaan